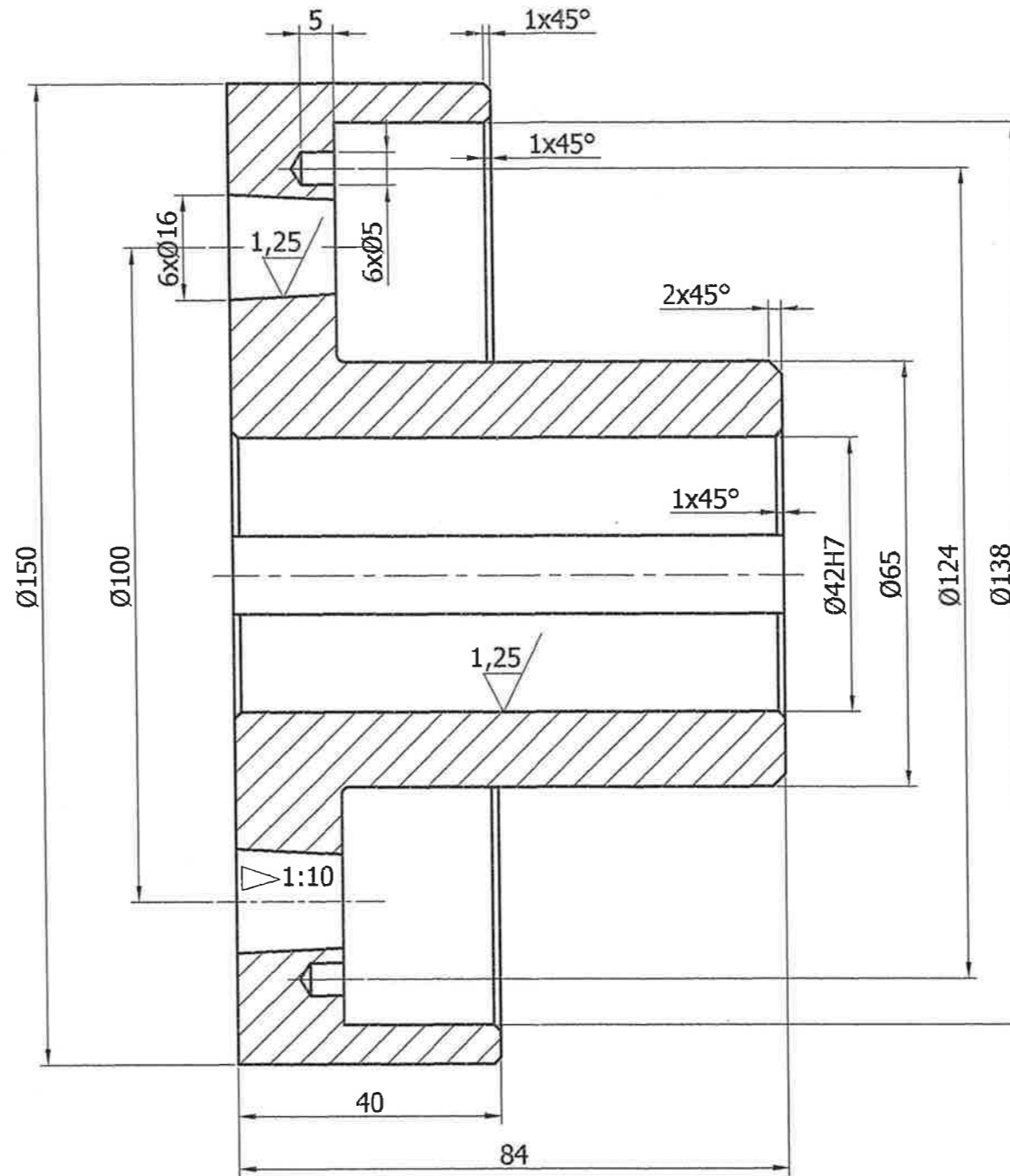
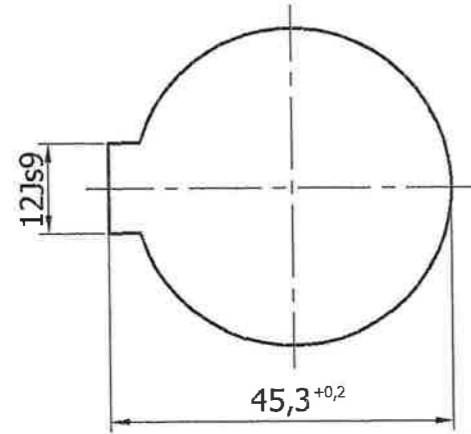


WYMIAR	ODCHYLEŃKI
12Js9	+0,021 -0,021
Ø42H7	+0,025 0

5 / (✓)



Uwagi:
1. Ostre krawędzie stępić.

EGZEMPLARZ
ARCHIWALNY

Poz	Nazwa	Il szt	Mat	Masa (kg)	Nr rys/Norma	Nr arch
Zmiana	Nr karty	Podpis	Data	Zmiana	Nr karty	Podpis
Materiał	St3S		OBIEKT		Pompa RPZ80-250W. Przedłużenie wału pompy.	
	PN-88/H-84020		ZESPÓŁ/CZĘŚĆ		Połsprzęgło górne.	
Konstr.	mgr inż. Robert Drogosz	08.2013	<i>Wagan</i>	Nr rysunku		Nr ark.
Kreślił	mgr inż. Robert Drogosz	08.2013	<i>Drogosz</i>	06.137.01.000.006.0		II. ark.
Sprawdz.	mgr inż. J. Han					Nazwa DOS
Zatwierdz.						
ELPOSERWIS POŁANIEC			Podziałka 1:1	Zastęp. rys. nr	Nr arch 3 - 05164	
				Zastęp. rys. nr		